

## Laverie Tunnel de séchage en angle pour lave-vaisselle EMR

REPÈRE # \_\_\_\_\_

MODELE # \_\_\_\_\_

NOM # \_\_\_\_\_

SIS # \_\_\_\_\_

AIA # \_\_\_\_\_



534057 (NCDE)

Tunnel de séchage en angle  
pour laveuse multi-rinçage  
Sens de fonctionnement  
réversible prédisposé entrée  
à droite.  
Tunnel pouvant être installé  
sortie vers l'arrière machine .  
Prévoir obligatoirement une  
courbe mécanisée à 90° ou  
180° en dessous.

### Caractéristiques principales

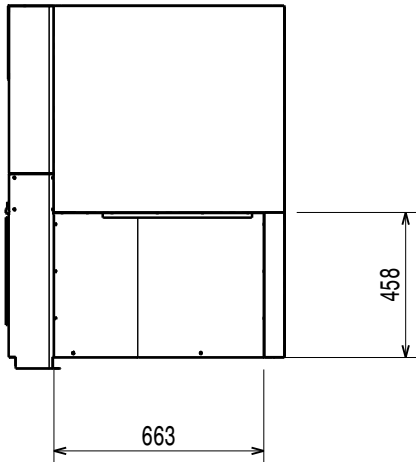
- module doit être placé entre la laveuse et la table de sortie.
- Le séchoir doit toujours être commandé avec un angle mécanisé à 90° ou 180° actionné par la lave-vaisselle
- La zone de séchage élimine toute trace d'eau de vaisselle grâce à un ventilateur très puissant qui aspire l'air sec de l'extérieur et le mélange à l'air chaud se trouvant dans le tunnel, ce qui permet de sécher la vaisselle à basse température et de pouvoir la manipuler facilement.
- Contrôle électronique pour optimiser les résultats de séchage.
- Un nettoyage facilité et ergonomique de cette zone grâce à une porte donnant plein accès à l'intérieur du tunnel.
- Protection IP 25 contre les jets d'eau, des objets solides et les petits animaux (supérieure à 6 mm)
- Sens de fonctionnement réversible
- Tous les composants principaux sont réalisés en acier inox AISI 304

### Construction

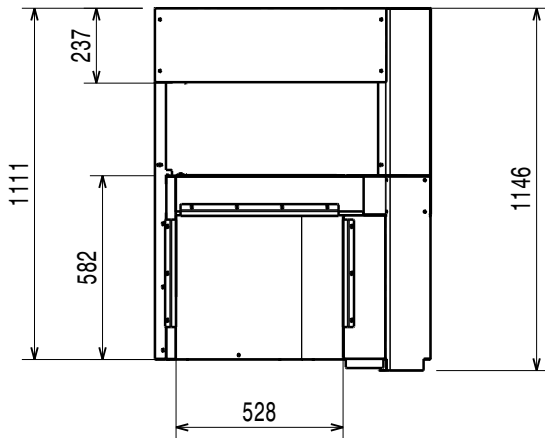
- Toutes les zones sont conçues avec angles arrondis et emboutis et sans tuyauterie apparente afin de supprimer les zones de rétention des saletés.
- l'élément est conçu selon un concept de modularité pour se connecter facilement avec un lave-vaisselle type multi-rinçage sans aucune modification, y compris le raccordement électrique

APPROBATION: \_\_\_\_\_

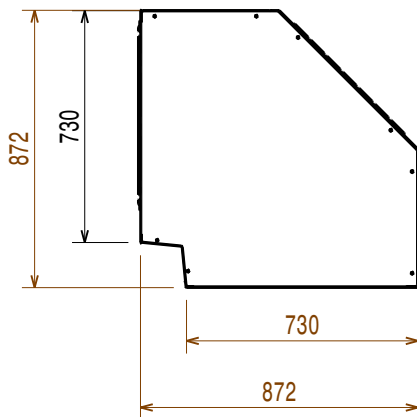
Avant



Côté



Dessus



EI = Connexion électrique  
 EO = Sortie électrique  
 EQ = Vis équipotentiel  
 ES = Signal électrique ouvert/  
 fermé  
 U = Port USB

## Électrique

<b>Voltage :</b>	
534057 (NCDE)	380-415 V/3N ph/50 Hz
<b>Puissance Installée par défaut*:</b>	8.5 kW
<b>Résistances Tunnel de séchage</b>	8.25 kW
<b>Puissance ventilateur de séchage</b>	0.23 kW

## Informations générales

<b>Débit soufflage séchage</b>	1200 m <sup>3</sup> /h
<b>Température soufflage air</b>	82 °C
<b>Largeur extérieure</b>	872 mm
<b>Profondeur extérieure</b>	872 mm
<b>Hauteur extérieure</b>	2020 mm
<b>Ouverture utile (largeur) :</b>	530 mm
<b>Ouverture utile (hauteur) :</b>	490 mm
<b>Poids net :</b>	65 kg
<b>Poids brut :</b>	74 kg
<b>Hauteur brute :</b>	1280 mm
<b>Largeur brute :</b>	960 mm
<b>Profondeur brute :</b>	940 mm
<b>Volume brut :</b>	1.16 m <sup>3</sup>

## [NOT TRANSLATED]

**Niveau sonore :** <62 dBA